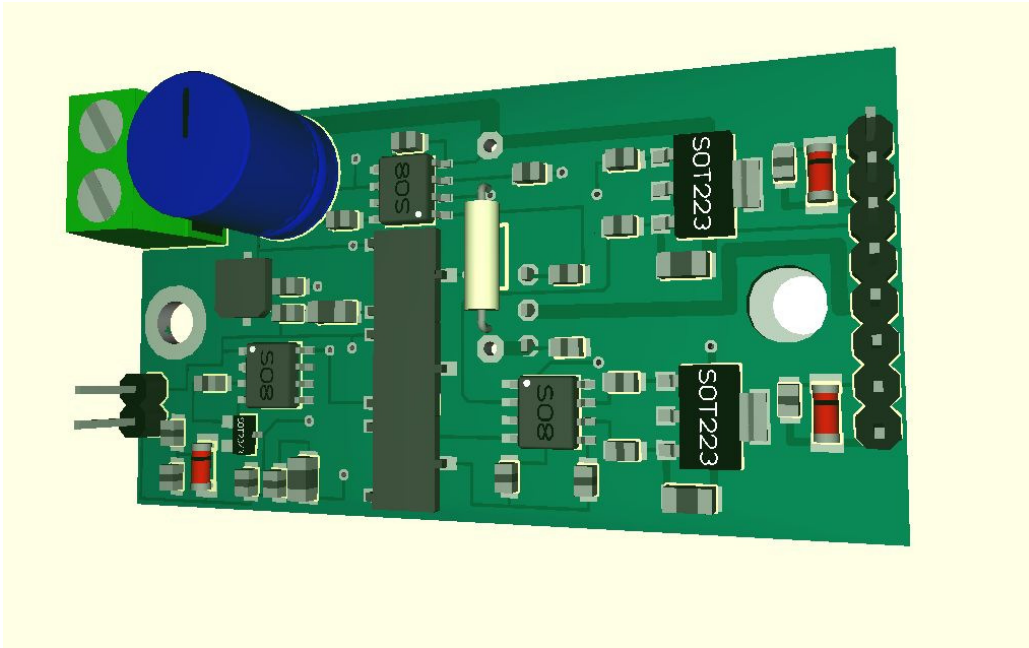


www.mylaserpage.de

Rotlaser ab Feb. 2009



Herausgeber:

Guido Jaeger, Rosenhaeger Bruch 22, 32469 Petershagen, www.mylaserpage.de

Der Herausgeber übernimmt keine Gewähr über Vollständigkeit und Richtigkeit dieses Handbuchs und behält sich Änderungen und Irrtümer vor.

Vervielfältigung und Veröffentlichung dieser Druckschrift, auch auszugsweise, nur mit ausdrücklicher Genehmigung des Herausgebers.

Inhaltsverzeichnis

| | |
|---------------------|---|
| Lieferumfang | 4 |
| Technische Daten | 5 |
| Anschluss | 6 |
| Betriebsbedingungen | 8 |

Lieferumfang

Im Lieferumfang ist nur das OEM Lasermodul enthalten.
Es wird ein stabilisiertes 5V DC benötigt.
Belastbarkeit : mind. 2A

Technische Daten

- Diodenlaser, rot 642nm oder 658nm
- Strahl <3mm, Divergenz ca.1mRad
- TEC – Regelung
- Analoge Modulation 0..5V
- Einschaltverzögerung
- LEDs für Power und TEC

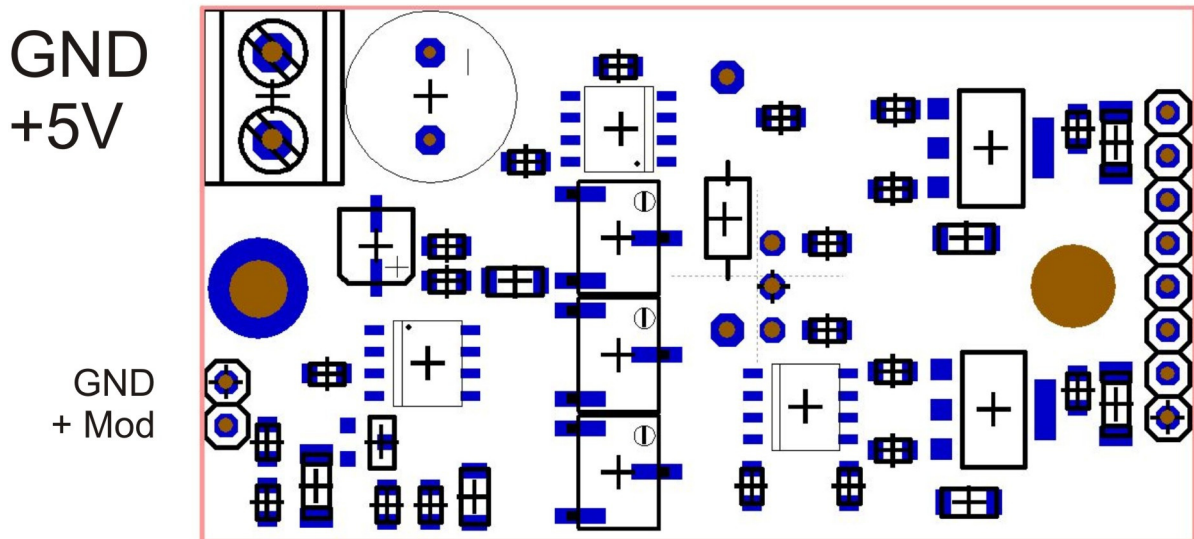
Dieses Handbuch ist für folgende Modelle gültig:

- Rot Single 658nm
- Rot Single 642nm
- Rot Double 658nm
- Rot Double 642nm

Die Single-Variante ist mit einer Diode, die Double mit 2 Dioden bestückt die über einen Polwürfel zusammengeführt werden.

Anschluss

Abb. Treiber



WICHTIG: Laserdioden sind sehr empfindlich gegen elektrostatische Entladungen. Nie den Diodenträger berühren wenn man sich nicht selber vorher geerdet hat !! Eben so dürfen die Diodenträger keinen Kontakt zu einem anderen Potential bekommen.

Den Laser so montieren das die Trägerplatte die Wärme des Peltiers abführen kann. Da in den meisten Fällen auch ein Höhenausgleich erforderlich ist empfehle ich die Montage an einem L-Winkel mit Langlöchern und 2-3mm Materialstärke.

GND und +5V DC an ein stabilisiertes Netzteil anschließen. Modulationseingang Single ended verkabeln. Nähere Infos dazu dem Manual der Steuerkarte entnehmen.

TEC und Diodenstrom sind eingestellt und dürfen nicht verändert werden.

Ca. 2 sec. Nach einschalten der Versorgung leuchtet eine Grüne LED und zeigt damit Bereitschaft des Lasers. Nach Anlegen einer Modulationsspannung ist der Laser innerhalb seines Regelungsbereiches aktiv.

Die Linse des Kollimator nie mit den Fingern berühren und Eventuellen Staub nur trocken entfernen / ausblasen.

Ist die Temperatur im Aluträger der Diode zu hoch beginnt das TEC zu kühlen (rote LED leuchtet). Sollte diese längerfristig leuchten liegt es meistens daran das sich die Grundplatte soweit aufgeheizt hat das das Peltier seine Wärme nicht mehr abführen kann und nicht mehr korrekt Arbeitet. Ist das der Fall sofort abschalten und auskühlen lassen.

Eine Wärmeabfuhr muss durch geeignete Montage gesichert sein.

Betriebsbedingungen

Das vorliegende Produkt ist kein Fertiggerät im Sinne des Gesetzgebers. Es handelt sich um eine Baugruppe (Komponente), welche zur vollständigen Funktion im Sinne eines Fertiggerätes zusätzliche Komponenten, Baumaßnahmen und Abgleicharbeiten erfordert.

Das Produkt wird erst zusammen mit einer Stromversorgung und nach dem Anschluss aller erforderlichen Steuersignale sowie dem Einbau in ein geeignetes Gehäuse zu einem Fertiggerät.

Allerdings ist das Produkt gemäß allen nötigen Bestimmungen hergestellt, welche die Verwendung in einem Kompletgerät gemäß CE und WEEE ermöglichen.

So sind alle Bauelemente RoHS-konform und bleifrei gelötet. Die für CE erforderlichen Grenzwerte zur Störimmunität und Störemission können durch die Verwendung hochwertiger Netzteile und durch den fachgerechten Einbau in ein Metallgehäuse problemlos eingehalten werden.

Die vom Hersteller angebotene Gewährleistung oder Garantie setzt einen sachgerechten Betrieb voraus.

Das Produkt ist nur für den Betrieb in trockener Umgebung geeignet.

Folgende Betriebszustände führen zum Erlöschen jedlicher Gewährleistungs- und Haftungsansprüche gegenüber dem Hersteller:

Verpolung der Spannungsversorgung

Zerstörung durch Manipulation des Diodenstroms

Schäden infolge elektronischer oder mechanischer Manipulationen

Schäden infolge Verschmutzung oder Feuchtigkeit

Der Hersteller übernimmt keinerlei Gewährleistung oder Haftung für dieses Produkt, sowie für Schäden an Fremdprodukten, sowie Folgeschäden, gleich welcher Art, wenn das Produkt unsachgemäß oder entgegen seiner Bestimmung oder außerhalb der angegebenen Spezifikationen betrieben wurde.