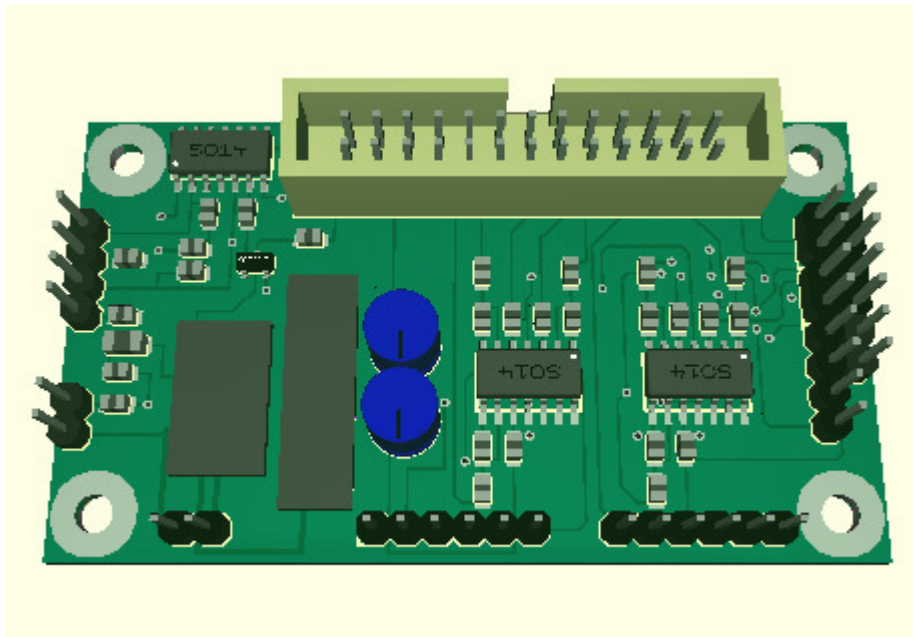


***www.mylaserpage.de***

## ***ILDA Adapter V2.2***



Herausgeber:

Guido Jaeger, Rosenhaeger Bruch 22, 32469 Petershagen, [www.mylaserpage.de](http://www.mylaserpage.de)

Der Herausgeber übernimmt keine Gewähr über Vollständigkeit und Richtigkeit dieses Handbuchs und behält sich Änderungen und Irrtümer vor.

Vervielfältigung und Veröffentlichung dieser Druckschrift, auch auszugsweise, nur mit ausdrücklicher Genehmigung des Herausgebers.

© 2007 Alle Rechte vorbehalten



## **Inhaltsverzeichnis**

Lieferumfang	4
Technische Daten	5
Anschluss	6
Betriebsbedingungen	9

## **Lieferumfang**

Im Lieferumfang ist nur der ILDA Adapter als OEM Platine mit dem 25pol Sub-D Kabel zum Einbau ins Gehäuse enthalten. Es wird noch ein stabilisiertes 5V DC Netzteil mit mindestens 300mA benötigt.

## **Technische Daten**

- ILDA Pegelwandlung von Differenz auf Single-ended für X/Y und I / R / G / B
- Farbausgänge sind nur Aktiv wenn alle Interlocks geschlossen sind und die LED leuchtet.
- LED Statusausgang, zusätzliche Betriebs-LED auf der Platine.
- Eingänge für Schlüsselschalter und Not-Aus
- Abfrage des ILDA Interlocks.
- Neu bei V2.2 : Invertieren von X/Y per Jumper

## Anschluss

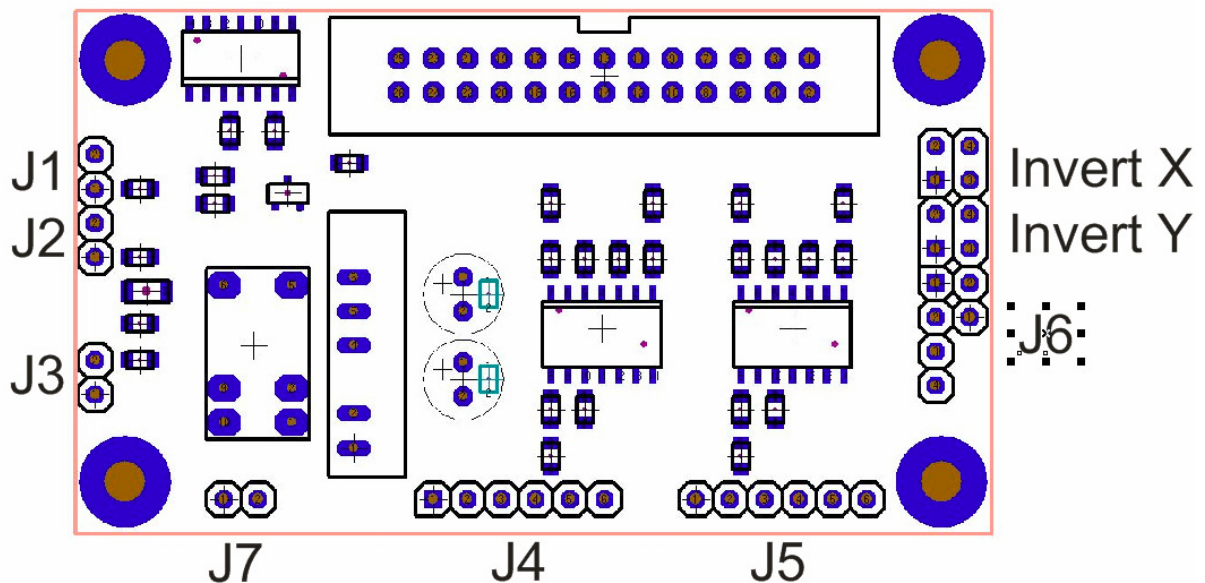


Abbildung der Platine von oben ( Bestückungsseite )  
Anschlüsse sind bennant von oben nach unten  
bzw. von links nach rechts.

J1 Eingang für Not-Aus. Not-Aus ist als Unterbrecher  
auszulegen ( = OK wenn geschlossen )

J2 Eingang für Schlüsselschalter, ebenfalls als Unterbrecher  
auszulegen ( = OK wenn geschlossen )

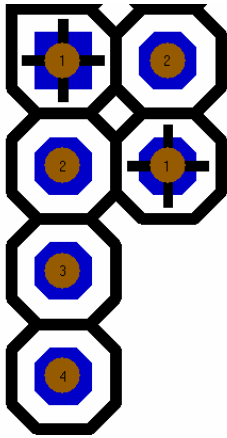
Sollen diese nicht benutzt werden sind die Pins des jeweiligen  
Jumpers zu brücken. Auch der ILDA Interlock ( verbundene  
Pins 4+17) wird abgefragt. Nur wenn alle 3 Verbindungen  
geschlossen sind werden die Farbausgänge aktiv. Bereitschaft  
ist zu sehen an:

J3 Anschluss für externe 20mA LED.  
Der obere Pin ist für die Anode (+), der untere Kathode (-).

J7 Betriebsspannung. Der linke ist mit GND zu verbinden,  
der rechte mit +5V Stabilisiert.

**Verpolung oder Überspannung zerstört den Adapter !!!**

### J6 Direktabgriff der Differenzsignale von Intensity, X und Y.



Linke 4-polige Reihe:

1: +X

2: -X

3: +Y

4: -Y

Rechte 2-polige Reihe

2: Intensity +

1: Intensity 1

### J4 Farbausgänge (von links nach rechts )

- GND
- +Blau
- GND
- + Gruen
- GND
- + Rot

### J5 Scanner und Intensityausgang ( von links nach rechts )

- Intensity +
- GND
- X+
- GND
- Y+
- GND

## **Anschluss von Lasern:**

Alle Laser von mir verfügen über eine 5V Versorgung. Aus dem Netzteil für die Laser sollte auch dieser Adapter gespeist werden. Dann sind nur noch die „+Modulationseingänge“ an die Pins +R / +G / +B zu legen.

Raytrack / Litrack Scanner mit Differenzeingang mit den jeweiligen Pins an J6 anschließen. Zusätzlich noch GND vom Scannertreiber an einen der GND Pins von J4 oder J5.

Wird der Intensity Differenzanschluss des ILDA Steckers benötigt ist dieser direkt abzugreifen.

Funktionstest:

Wenn alles korrekt verkabelt ist dürfen die Laser nur dann funktionieren wenn der Schlüsselschalter geschlossen ist, der Not-Aus geschlossen ist und das ILDA Kabel eingesteckt ist.

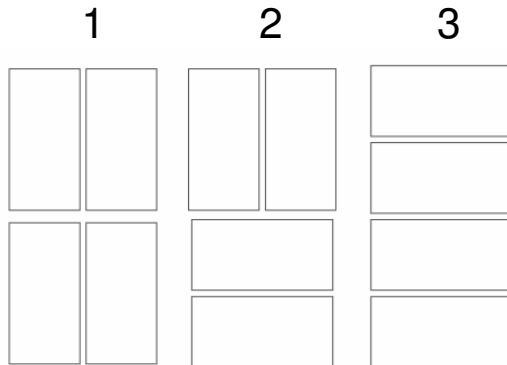
Dieses wird durch die LED angezeigt.

## Invert X / Y :

Die Single-ended Ausgänge können durch Umstecken der Jumper / Kurzschlussbrücken invertiert werden.

Für jede Achse sind 2 Jumper vorhanden die zum Invertieren beide zusammen um 90 Grad gedreht werden müssen.

Beispiele:



Sind die Scanner an den Differenzausgängen angeschlossen so müssen die die Signale von +X / -X bzw. +Y/-Y umgelötet werden.

## **Betriebsbedingungen**

Das vorliegende Produkt ist kein Fertiggerät im Sinne des Gesetzgebers. Es handelt sich um eine Baugruppe (Komponente), welche zur vollständigen Funktion im Sinne eines Fertiggerätes zusätzliche Komponenten, Baumaßnahmen und Abgleicharbeiten erfordert.

Das Produkt wird erst zusammen mit einer Stromversorgung und nach dem Anschluss aller erforderlichen Steuersignale sowie dem Einbau in ein geeignetes Gehäuse zu einem Fertiggerät.

Allerdings ist das Produkt gemäß allen nötigen Bestimmungen hergestellt, welche die Verwendung in einem Kompletgerät gemäß CE und WEEE ermöglichen.

So sind alle Bauelemente RoHS-konform und bleifrei gelötet. Die für CE erforderlichen Grenzwerte zur Störimmunität und Störemission können durch die Verwendung hochwertiger Netzteile und durch den fachgerechten Einbau in ein Metallgehäuse problemlos eingehalten werden.

Die vom Hersteller angebotene Gewährleistung oder Garantie setzt einen sachgerechten Betrieb voraus.

Das Produkt ist nur für den Betrieb in trockener Umgebung geeignet.

Folgende Betriebszustände führen zum Erlöschen jeglicher Gewährleistungs- und Haftungsansprüche gegenüber dem Hersteller:

Verpolung der Spannungsversorgung

Zerstörung durch Manipulation des Diodenstroms

Schäden infolge elektronischer oder mechanischer Manipulationen

Schäden infolge Verschmutzung oder Feuchtigkeit

Der Hersteller übernimmt keinerlei Gewährleistung oder Haftung für dieses Produkt, sowie für Schäden an Fremdprodukten, sowie Folgeschäden, gleich welcher Art, wenn das Produkt unsachgemäß oder entgegen seiner Bestimmung oder außerhalb der angegebenen Spezifikationen betrieben wurde.