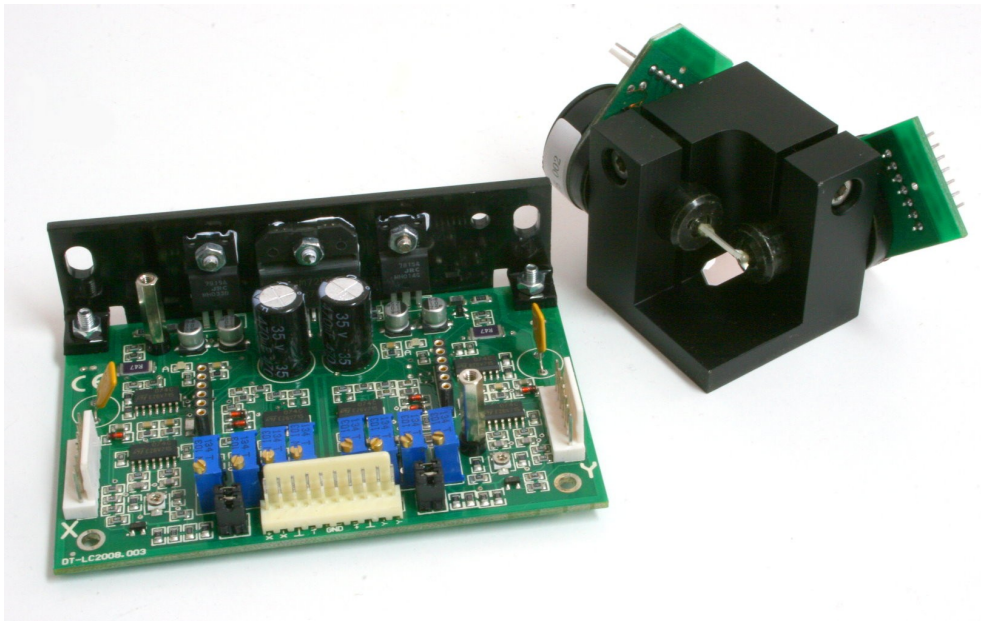


Litrack Scanner

Lowcost Closedloop Scanner

Bedienungsanleitung

(Vor Inbetriebnahme bitte lesen)



Ausgabe vom 1.Mai 2010

Herausgeber:

Müller Elektronik, Hauptstrasse 86, D-78549 Spaichingen, Germany, www.jmlaser.com

Der Herausgeber übernimmt keine Gewähr über Vollständigkeit und Richtigkeit dieses Handbuchs und behält sich Änderungen und Irrtümer vor.

Vervielfältigung und Veröffentlichung dieser Druckschrift, auch auszugsweise, nur mit ausdrücklicher Genehmigung des Herausgebers.

© 2010 Alle Rechte vorbehalten

Inhalt

1	Allgemeines	Seite 3
1.1	Features und technische Daten	
1.2	Auslieferungszustand	
1.3	Betriebsbedingungen und Produkthaftung	Seite 4
1.4	Erstinbetriebnahme	Seite 5
2	Signalanschlüsse	Seite 6
2.1	Stromversorgung	
2.2	Eingangssignalanschlüsse	
2.3	Invertierungsjumper	Seite 7
2.4	Safety Signale	
3	Einstellpotis	Seite 8
3.1	Funktion der Reglerpotis	
3.2	Funktion der Feedbackpotis	
3.3	Auslieferungszustand	Seite 9
4	Neuabgleich komplett verstellter Treiber	Seite 10
4.1	Anmerkung zur Scanspeed	Seite 11
5	Die Scannerüberwachung (Safety)	Seite 12
5.1	Features	
5.2	Funktionsbeschreibung	
5.3	Haftungsausschluß	Seite 13
6	Anschlüsse Scannerüberwachung	Seite 14
6.1	Intensityeingang	
6.2	Farbsignale	Seite 15
6.3	Safety-OFF Jumper	
6.4	Sensitivity	
6.5	Zustands-LED Grün	
6.6	Zustands-LED Rot	Seite 16
7	Abmessungen Galvoblock	Seite 17

1 Allgemeines

Der Scanner Litrack ist in erster Linie für kostengünstige Anwendungen konzipiert, wobei er durch eine sehr gute Grafikkwiedergabe und hohe Präzision überzeugt. Dank seines Auslenkwinkels von 60 Grad optisch lässt er sich aber auch für effektvolle Beamshows einsetzen. Die Bauform des Treibers, der Anschlussstecker und auch die Abmessungen der Galvos entsprechen dem der bekannten Raytrack-Scanner.

Die Treibereinstellungen wurden gegenüber der Raytrack-Scanner vereinfacht.

Der Treiber ist für die optionale Nachrüstung einer Scannerüberwachungsschaltung vorbereitet.

Die dazu vorhandenen Signale und Lötunkte entsprechen denen der Raytrack-Scanner.

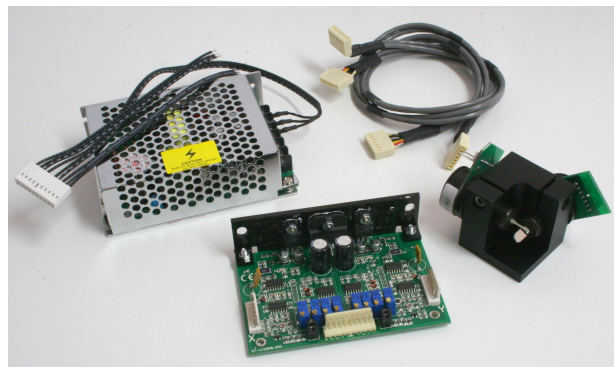
1.1 Features und technische Daten

- Auslenkwinkel 60 Grad optisch
- Scanspeed bis zu 30 Kpps (ILDA)
- Dielektrische Highpowerspiegel
- Spiegelmaße 5 x 10 mm
- Closedloopgalvos mit massivem Galvohalter
- Kompakter Doppeltreiber 100 x 80 x 45 mm
- Versorgungsspannung +/-24V DC (min. +/-18V bis max. +/-25V DC)
- Übertemperaturabschaltung
- Unterspannungsschutz
- Schutz gegen einseitigen Ausfall einer Versorgungsspannung
- Überstromschutz durch rückstellende Sicherungen
- Differenzielle Signaleingänge +/-10V
- Achseninvertierung über Jumper
- Maximalsignal (Size) einstellbar
- Reglereinstellungen für Servogain und Damping
- Anpasseinstellung Galvofeedback für Auslenkung und Linearität
- Alle Spannungsanschlüsse und Scannersignale an frontseitiger Steckerleiste

1.2 Lieferumfang

Das Scannerset enthält folgende Komponenten:

- 2 Galvos mit montierten Spiegeln im Halter (Mount)
- 2 Galvokabel 50cm lang
- 1 Doppeltreiber voreingestellt
- Doppelspannungsnetzteil für 90-230V AC
- Anschlussstecker Netzteil und Signale



1.3 Betriebsbedingungen und Produkthaftung

Das vorliegende Produkt ist kein Fertiggerät im Sinne des Gesetzgebers.

Es handelt sich um eine Baugruppe (Komponente), welche zur vollständigen Funktion im Sinne eines Fertiggerätes zusätzliche Komponenten, Baumaßnahmen und Abgleicharbeiten erfordert. Das Produkt wird erst zusammen mit einer Stromversorgung und nach dem Anschluss aller erforderlichen Steuersignale sowie dem Einbau in ein geeignetes Gehäuse zu einem Fertiggerät. Daher unterliegt das Produkt prinzipiell nicht den Bestimmungen der Entsorgungsrichtlinie für Elektroaltgeräte (WEEE).

Allerdings ist das Produkt gemäß allen nötigen Bestimmungen hergestellt, welche die Verwendung in einem Kompletgerät gemäß CE und WEEE ermöglichen. So sind alle Bauelemente RoHS-konform und bleifrei gelötet. Die für CE erforderlichen Grenzwerte zur Störimmunität und Störemission werden eingehalten.

Die vom Hersteller angebotene Gewährleistung oder Garantie setzt einen sachgerechten Betrieb voraus.

Das Produkt ist nur für den Betrieb in trockener Umgebung geeignet.

Zum Betrieb ist eine zusätzliche Kühlung des Treibers erforderlich. Dazu muss der vorhandene Befestigungswinkel an eine ausreichende Kühlmöglichkeit montiert werden (Kühlkörper oder optische Bankplatte). Die Temperatur am Befestigungswinkel sollte 70°C nicht überschreiten. Die interne Übertemperaturabschaltung löst erst bei ca. 100°C am Ausgangsverstärker aus.

Der Befestigungswinkel alleine reicht zur Kühlung nicht aus!

Wenn die Leistungsbauteile (Ausgangsverstärker und Spannungsregler) **direkt** an einen Fremdkühlkörper montiert werden, muss unbedingt darauf geachtet werden, dass die Spannungsregler isoliert montiert werden und ein guter Wärmeübergang durch großflächiges Anliegen der Bauteileflächen sowie durch Verwendung von Wärmeleitpaste gewährleistet ist.

Die Galvos dürfen niemals ohne den als Kühlkörper fungierenden Halter betrieben werden.

Überhitzte oder durchgebrannte Galvos, deren Defekt auf unzureichende Montage zurückzuführen ist, werden nicht im Zuge der Gewährleistung ersetzt.

Die Inbetriebnahme und Einstellarbeiten sollten nur von hierfür qualifizierten Personen durchgeführt werden.

Folgende Betriebszustände führen zum Erlöschen jedlicher Gewährleistungs- und Haftungsansprüche gegenüber dem Hersteller:

- Verpolung der Spannungsversorgung
- Versorgungsspannung zu hoch oder unzureichend gesiebt und geregelt
- Thermische Galvoüberlastung durch zu hohe Scangeschwindigkeit oder zu großem Scanwinkel
- Thermische Galvoüberlastung durch unzureichende Montage (Halter)
- Schäden an Galvos und Treiber infolge grob dejustierten Reglereinstellungen
- Schäden durch stetige Überlastung am Grenzbereich der Überwachungsschaltungen
- Schäden infolge elektronischer oder mechanischer Manipulationen
- Schäden infolge Verschmutzung oder Feuchtigkeit

Der Hersteller übernimmt keinerlei Gewährleistung oder Haftung für dieses Produkt, sowie für Schäden an Fremdprodukten, sowie Folgeschäden, gleich welcher Art, wenn das Produkt unsachgemäß oder entgegen seiner Bestimmung oder außerhalb der angegebenen Spezifikationen betrieben wurde.

1.4 Erstinbetriebnahme

Der Scanner ist bei Auslieferung abgeglichen.

Vor dem Anschluss der Versorgungsspannung bzw. dem Einschalten müssen die Galvanometer angeschlossen sein.

Beim erstmaliger Inbetriebnahme darauf achten, dass die Potis „Size“ auf Minimum (Anschlag im Gegenuhrzeigersinn) stehen.

Als Stromversorgung wird eine symmetrische, geregelte Gleichspannung von +/-24V empfohlen. Die Spannung darf 18V nicht unterschreiten und 25V nicht überschreiten.

Bei Verwendung von Schaltnetzteilen sollte darauf geachtet werden, dass diese mindestens einen Strom von 1 Ampere pro Spannung liefern können.

Wichtig: Das Gerät ist nicht gegen Verpolung der Versorgungsspannung geschützt! Verpolung führt zum Defekt des Treibers und eventuell angeschlossener Galvos. Wenn nach dem Einschalten des Treibers die beiden Galvos nicht annähernd in die Mittelposition schwenken oder Schwingungsgeräusche (Klappern, Pfeifen) auftreten, dann sofort den Treiber abschalten. Es wird empfohlen, das mitgelieferte Netzteil und das Anschlusskabel zu verwenden.

ESD-Handhabung

Die vorliegenden Galvanometerscanner und Treiberelektroniken enthalten empfindliche elektronische Bauelemente, welche empfindlich gegen elektrostatische Entladungen (ESD) sind. Unsachgemäße Handhabung kann zur Zerstörung der Bauteile führen.

Spiegel

Die verwendeten Oberflächenspiegel sind hochempfindlich gegen mechanische Einflüsse. Es sollte daher vermieden werden, die Spiegelschicht mit Gegenständen oder Fingern zu berühren.

Reinigen der Spiegel

Grundsätzlich wird von einem unnötigen Reinigen der Spiegel abgeraten.

Der Hersteller übernimmt keinerlei Gewährleistung für Schäden, welche durch unsachgemäßes Reinigen der Spiegel entstanden sind.

Sollte dennoch ein Reinigen der Spiegel unumgänglich sein, dann ist folgendermaßen vorzugehen: Staub und Schmutzpartikel können mit einem Druckluftspray bzw. Reinigungsgas, welches im Fotofachhandel erhältlich ist, weggeblasen werden. Dabei die Druckluftflasche gerade halten, damit kein flüssiges Gas bzw. Treibmittel mit austritt.

Stärkere Verschmutzungen sollten nur mit Aceton oder Methylalkohol beseitigt werden. Dazu entweder ein Reinigungsstäbchen (Q-Tip) oder ein Stück Optik-Reinigungspapier (empfohlen: Kodak Lens Cleaning Paper) mit Aceton bzw. Alkohol benetzen und unter nur geringem Andruck einmalig über die Spiegelfläche ziehen. Dabei nur vom Spiegelhalter weg nach vorn ziehen. Das Papier nur einmal benutzen! Reinigungsstäbchen sollten zwischen einzelnen

Reinigungsbewegungen verdreht werden, so dass immer eine saubere Seite zum Einsatz kommt. Den Spiegel nicht mit Aceton oder Alkohol tränken und auf keinen Fall Lösungsmittel in das Galvolager laufen lassen!

Bei zu starkem Anpressdruck auf die Spiegelfläche kann sich der Spiegel vom Galvo lösen oder sogar abbrechen!

2 Signalanschlüsse

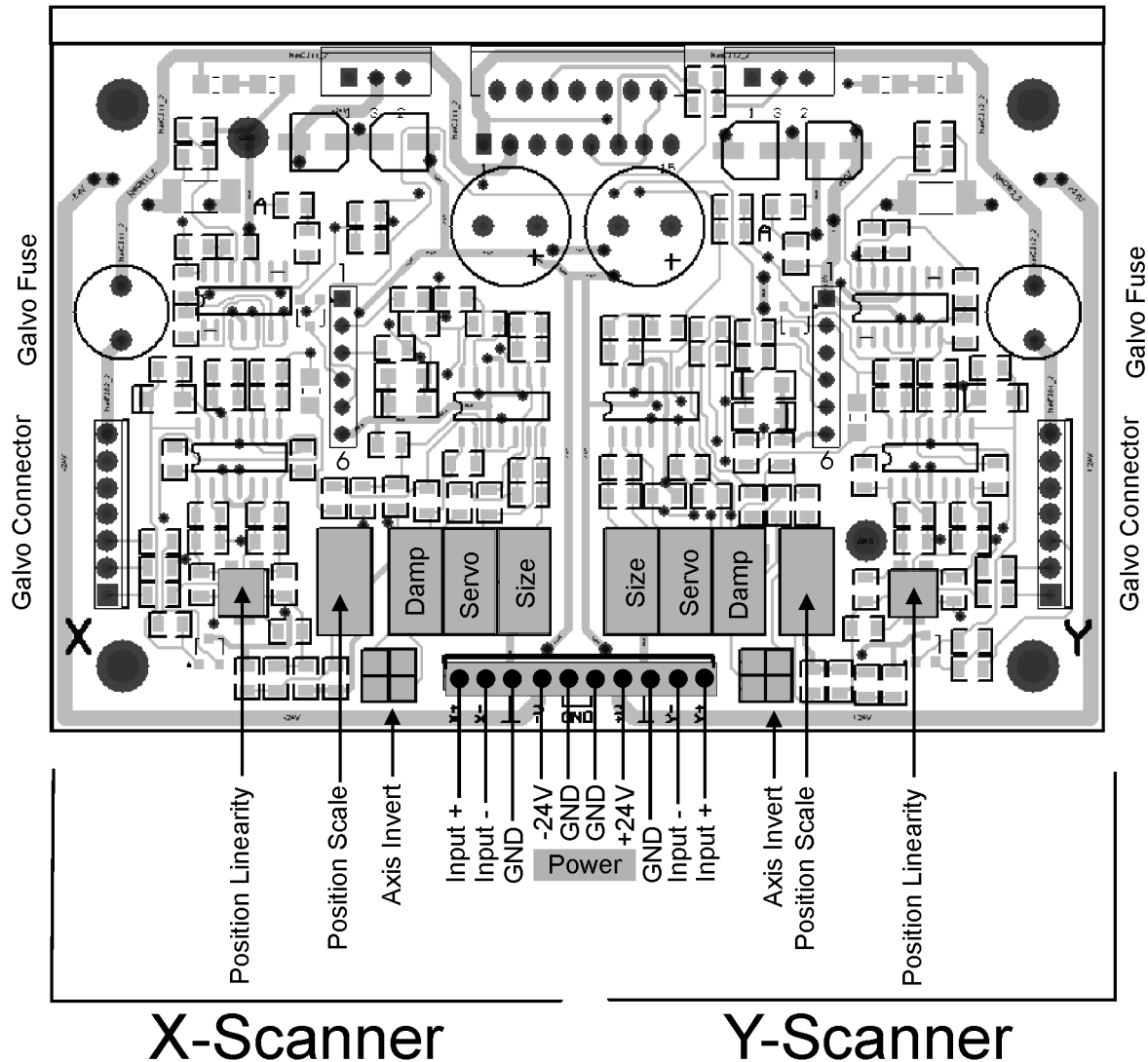


Fig. 1 Treiber

2.1 Stromversorgung

Die Anschlüsse der symmetrischen Stromversorgung befinden sich in der Mitte des 10poligen Anschlusssteckers. Auf korrekte Polung muss unbedingt geachtet werden.

2.2 Eingangssignalanschlüsse

Die beiden Treiberhälften sind symmetrisch aufgebaut, so dass sich alle Signalanschlüsse und Einstellpotis spiegelbildlich gegenüber liegen.

Die Eingänge Input+ und Input- arbeiten differenziell (ILDA-Standard) mit einer jeweiligen Eingangsspannung von max. +/-10V.

Sollen die Eingänge „singleended“ angesteuert werden, z.B. weil die Signale vom Kontroller nicht als Differenzsignale bereitstehen, so muss einer der Eingänge mit dem Anschluss GND verbunden werden. Normalerweise wird dazu Input- mit GND verbunden und Input+ angesteuert.

Wird Input+ mit GND verbunden und Input- angesteuert, wird das Signal invertiert.

Auf keinen Fall einen der Eingänge offen lassen!

2.3 Invertierungsjumper

Durch Umstecken der Jumper „Axis Invert“ um 90 Grad kann das jeweilige Eingangssignal invertiert werden, um eine korrekte Bildlage der Projektion zu gewährleisten.

2.4 Safetysignale

Wird mit einer Safety gearbeitet, so können die Positionssignale an den Verbindungslötpunkten zum optionalen Safetymodul abgegriffen werden.

Die beiden Signale Soll und Ist sind treiberintern angeglichen, haben also stets gleiche Signalamplitude. **Das Feedbacksignal ist aber gegenüber dem Sollsignal invertiert!**

Die beiden Buchsenleisten zur Safety sind identisch belegt und der jeweiligen Scannerachse zugeordnet.

Kontaktstifte zum optionalen Safetymodul (1 ist hinten zu den Leistungsbauteilen, 6 ist vorne zur Bedienseite):

- 1 +15V
- 2 Position Ist (Feedback) +/-10V **Invertiert zum Sollsignal!**
- 3 Position Soll (Inputsignal) +/-10V
- 4 Galvostrom
- 5 Driver Off (TTL)
- 6 GND

3 Einstellpotis

3.1 Funktion der Reglerpotis

Die Reglerpotis beeinflussen das Regelverhalten bzw. die Geschwindigkeit und Genauigkeit, mit welcher die Position des Galvos ausgeregelt wird. Alterung der Galvos, ein Spiegelwechsel, der Austausch eines Galvos und auch extreme Temperaturschwankungen können einen Neuabgleich von Zeit zu Zeit erforderlich machen.

Wichtig: Eine gewisse Fachkenntnis ist hierzu nötig.

Der Abgleich sollte nur von qualifizierten Personen durchgeführt werden.

Der Hersteller übernimmt keine Haftung für Schäden infolge verstellter Regler.

Rückgesandte Scanner und Treiber, welche nur dejustiert sind, werden in jedem Fall kostenpflichtig auf Auslieferungszustand neu eingestellt.

Siehe hierzu auch das Kapitel 4 zur Treibereinstellung (Seite 9).

Size

Mittels des Size-Potis kann die Bildgröße (Eingangssignalstärke) von Null bis Maximum eingestellt werden. Damit neue Galvos nicht übersteuert werden, sollte zunächst Softwareseitig ein kleiner Scanwinkel eingestellt werden und danach vorsichtig an den Maximalbereich gegangen werden.

Servo

Mittels dem Servo-Poti (Servogain) wird die Verstärkung (Proportionalanteil) der Positionsregelung eingestellt. Eine zu hohe Verstärkung kann Schwingungen und Resonanzen am Galvo hervorrufen.

Damp

Damping reduziert das Überschwingen.

3.2 Funktion der Feedbackpotis

Die Feedbackpotis sind nur zum Einstellen Galvospezifischer Parameter. Ein Abgleich muss nur bei Anschluss eines neuen Galvos erfolgen. Damit werden Herstellungstoleranzen der Positionssensoren der Galvos ausgeglichen. Diese Potis sollten nach der Erstinbetriebnahme nicht mehr verstellt werden.

Position Scale

Einstellung der Signalstärke des Positionssensors. Die Signalstärke beider Galvos sollte gleich eingestellt sein. Ansonsten kann es schwierig werden, beide Treiber gleichmäßig einzustellen. Die Einstellung kann kontrolliert werden, indem beide Size-Potis auf ca. 80% des Maximums gestellt werden. Hierzu gegebenenfalls die Bildgröße der Software reduzieren, um ein Anschlagen der Galvoachsen zu vermeiden. Bei maximaler Bildgrößeneinstellung der Software sollten beide Galvos den zulässigen Maximalausschlag aufweisen.

Position Scale beeinflusst die Treibereinstellungen! Zur normalen Einstellung des Auslenkwinkels bei abgeglichenem Treiber ist das Poti "Size" zu benutzen.

Position Linearity

Einstellung der Linearität des Positionssensors. Oftmals lenken die Galvos vom Nullpunkt aus gesehen nicht gleichmäßig in beide Richtungen.

Da diese Einstellung unkritisch ist, werden hier normale SMD-Potis verwendet. Bei Auslieferung stehen diese Potis in Mittelstellung.

Ein korrekter Abgleich kann nur durch Projektion eines Gittertestbildes erfolgen.

Die Abstände von jeweils gegenüberliegenden Gitterlinien zur Mittellinie betrachtet sollten in etwa gleich sein. Ein Überdrehen der Potis ruft einen Sprung in der Bildgröße hervor. Darauf achten, dass sich die Potis nicht im überdrehten (toten) Bereich befinden.

3.3 Auslieferungszustand

Der Scanner ist auf die spezifizierte Scanspeed +/-10% eingestellt und bedarf keiner oder nur minimaler Nacheinstellungen.

Beide Galvos sind als X und Y gekennzeichnet bzw. so in den Galvohalter eingebaut, dass das untere Galvo das X-Galvo darstellt und das obere Galvo das Y-Galvo.

Die Galvos müssen seitenrichtig am Treiber angeschlossen werden, damit die Treibereinstellungen passen.

4 Neuabgleich komplett verstellter Treiber

Wird ein Wechsel eines oder beider Galvos vorgenommen oder werden an die Galvos z.B. andere Spiegelgrößen montiert, so kann es vorkommen, dass das/die Galvos(s) beim Einschalten instabil reagieren bzw. schwingen. In diesem Fall muss der Treiber umgehend abgeschaltet werden, um Beschädigungen am Galvo zu vermeiden. Es muss ein Neuabgleich aus der Grundeinstellung heraus vorgenommen werden.

Bei einem kompletten Neuabgleich wird folgende Prozedur empfohlen:

- Size im Gegenuhrzeigersinn auf Minimum (bis an den Anschlag-Klick des Potis).
- Danach Size 4 Umdrehungen im Uhrzeigersinn drehen.
- Servogain im Gegenuhrzeigersinn auf Minimum (bis an den Anschlag-Klick des Potis).
- Danach Servogain 3 Umdrehungen im Uhrzeigersinn einstellen.
- Damping ebenfalls im Gegenuhrzeigersinn an den Anschlag.
- Danach Damping ca. 5 Umdrehungen im Uhrzeigersinn drehen.
- Treiber bzw. Scanner einschalten und ein einfaches Testbild, bestehend aus 4-5 ineinanderliegenden Quadraten scannen. Das außenliegende Quadrat sollte Formatfüllend gezeichnet sein. Scanspeed ca. 8-10Kpps. Bildgröße per Software auf Maximum.
- Servogain im Uhrzeigersinn drehen, bis eine Auslenkung bemerkbar wird. Die Konturen des Bildes sollten nun erkennbar werden. Servogain weiter drehen, bis Überschwinger an den Ecken auftreten.
- Size solange nachstellen, bis ca. 70% der Maximalauslenkung erreicht sind.
- Nun die Überschwinger durch Drehen an Damping reduzieren. Abwechselnd Servogain erhöhen und Damping korrigieren, bis sich Einbeulungen vor den Ecken des Bildes zeigen, welche nicht mit Damping zu korrigieren sind.
- Servogain verringern und Damping etwas herausnehmen, bis die Ecken wieder gerade sind.
- Die Scanspeed muss nun erhöht werden, bis der Linienverlauf an den Ecken wieder gut zu sehen ist.
- Wenn sich die Unterschwinger (Einbeulungen) nicht mehr beheben lassen, oder das Bild anfängt, instabil zu werden oder zu oszillieren, dann muss Servogain zurückgenommen werden.
- Einstellungen Servogain und Damping solange abwechselnd wiederholen, bis die Ecken des Bildes an allen Stellen sauber und die Linien gerade erscheinen.
- Versuchen Sie, die Eckenformen für beide Achsen in etwa gleichmäßig einzustellen. Kontrollieren mit Damping: Durch Einstellen eines leichten Überschwingers kann man sehr gut erkennen, ob beide Achsen in etwa gleich aussehen.
- Eine kurzzeitige Erhöhung der Scanspeed zeigt ob gegenüberliegende Ecken gleiche Rundungen zeigen.
- Ist das Bild bestmöglich eingestellt, reduzieren Sie wieder die Scanspeed, um die Galvos nicht zu überlasten.
- Scannen Sie nun ein Gittertestbild maximaler Größe mit maximal 15Kpps.
- Erhöhen von Size auf Maximum. Vorsicht! Die Galvos dürfen nicht anschlagen. Der Maximalwinkel des Galvos muss nun kontrolliert werden. Abweichungen hiervon werden mit dem Poti Position Scale korrigiert. Stellen Sie Position Scale ein, dass beide Achsen die gleiche Maximalauslenkung zeigen.
- Erscheint das Gitter an einer Seite verzerrt bzw. einseitig gestaucht oder gedehnt, stellen Sie dies mit dem Position Linearity Poti nach.
- Nach dem Einstellen soll das Bild gleichseitig und mit gleichem und maximalem Winkel dargestellt werden können.
- Gleiche Auslenkwinkel beider Achsen kann abschließend am besten mit einem einfachen Kreis geprüft werden. Scannen Sie diesen hierzu nicht zu schnell, damit er nicht verzerrt.
- Scannen Sie nun das ILDA-Testbild mit einem Winkel von 8 Grad.
- Erhöhen Sie die Scanspeed, bis der Kreis des Testbildes möglichst gleichmäßig das innere

Quadrat an seiner Innenseite berührt. Ist der Kreis ein Oval, so ist die größere Seite das schneller eingestellte Galvo. Versuchen Sie durch Einstellen an Servogain und Damping den Kreis an der langsamen Achse ebenfalls auf gleiche Größe zu bekommen. Ist dies nicht mehr möglich, dann muss die große Seite des Ovals (das schnellere Galvo) reduziert werden. Im Idealfall soll sich ein perfekter Kreis zeigen, der das innere Quadrat berührt.

- Dabei sollten natürlich die übrigen Bildteile nicht verzerrt werden bzw. keine Überschwinger oder Unterschwinger in den Ecken auftreten.
- Wird das ILDA-Testbild sauber dargestellt, lesen Sie die Scanspeed ab. Sie sollte in etwa bei 26-28Kpps liegen.
- Der Scanner ist nun fast abgeglichen. Kontrollieren Sie durch Scannern unterschiedlicher Testbilder (Scanspeed jeweils anpassen) bei unterschiedlichen Winkeln alle Details und stellen Sie eventuell kleine Überschwinger oder Abweichungen durch Feinabgleich nach.

Das ILDA-Testbild eignet sich gut zur Geschwindigkeitskontrolle und zum Feinabgleich. Zur Grobeinstellung ist es aber weniger geeignet. Hierzu werden eigene, einfachere Testbilder empfohlen, z.B. Quadrate.

Auch das „Lasermedia“-Testbild eignet sich sehr gut zur Grundeinstellung. Es darf jedoch nicht zu schnell gescannt werden (ca. 15-16K bei 30-40 Grad Auslenkung).

Um gleichmäßige Auslenkung einzustellen, eignen sich am besten einfache Kreise oder auch das Testbild „Orientation“.

4.1 Anmerkung zur Scanspeed:

Ein Rückschluss auf korrekte Messung der Scangeschwindigkeit mittels ILDA-Testbild kann nur dann getroffen werden, wenn die Software die Ausgabe des Testbildes nicht beeinflusst.

Programme, welche selbsttätig Stützpunkte interpolieren oder Eckpunkte wiederholen, verfälschen das Resultat nach oben. Es wird ein höherer Wert ermittelt, als unter unverfälschten Bedingungen.

Eine Galvengeschwindigkeit von 30K ILDA sagt nicht aus, dass Shows grundsätzlich mit 30K gescannt werden können. Da sich die ILDA-Geschwindigkeit auf einen sehr kleinen Winkel bezieht (8 Grad oder kleiner), ist die Scangeschwindigkeit in der Realität geringer. Bei 30K ILDA können Shows erfahrungsgemäß mit 22K bis 25K gescannt werden, je nach Winkel.

Bei Beamshows wird empfohlen, die Scanspeed unter 22K zu halten, weil diese grundsätzlich mit sehr großem Winkel gescannt werden und die Bilder viele Positionssprünge enthalten.

5 Die Scannerüberwachung (Safety) OPTIONAL!

5.1 Features

- Digitale Positionsüberwachung mit 8Bit Auflösung
- Abtastfrequenz 20KHz
- Bewegungsüberwachung der Galvoposition **und** des Eingangssignals
- Zeitfenster zur Bewegungsüberwachung (Ansprechzeit) fest bei 25ms
- Maximale Empfindlichkeit $\frac{1}{4}$ Maximalauslenkung gefahren in 25ms
- Minimale Ausschaltdauer im Fehlerfall 250ms (beeinflussbar durch Intensity-Eingang)
- 3 unabhängige Farbsignale werden gleichzeitig abgeschaltet
- Intensity-Eingang als Differenzeingang ausgelegt

Der Scannertreiber verfügt über eine vollwertige, mikroprozessorgesteuerte Bewegungsüberwachung der Galvos. Diese wurde in ihrer Grundfunktion bereits 1997 von Müller Elektronik entwickelt und hat sich seitdem unter verschiedenen Markenbezeichnungen vielfach im Einsatz bewährt. Der Vorteil der Integration im Treiber liegt darin, dass keine umständlichen Anpassarbeiten der Signale durchgeführt werden müssen. Die Schaltung ist einfach nur aufgesteckt und kann bei Bedarf leicht ausgetauscht werden. Dadurch können auch keine Signale verfälscht werden, was das Risiko einer Fehlfunktion drastisch reduziert. Die Bewegungsüberwachung legt den zurückgelegten Weg der Scanner pro Zeiteinheit zugrunde. Dabei werden sowohl die Galvopositionen ausgewertet, als auch die zugehörigen Eingangssignale. Dadurch werden z.B. oszillierende Positionssignale infolge defekter Galvoelektronik nicht als Bewegung ausgewertet, weil immer auch das korrespondierende Eingangssignal mitüberwacht wird.

5.2 Funktionsbeschreibung

Die Formel zur Bewegungsüberwachung lautet:

Scannerbewegung ausreichend,
wenn sich (Eingangssignal X **und** Galvoposition X) **oder** (Eingangssignal Y **und** Galvoposition Y) **innerhalb** Zeit T um Wert n geändert haben.

Die Zeit T ist festgelegt auf 25 Millisekunden.

Der Bewegungswert n wird eingestellt mit dem Poti „Sensitivity“. Ein maximaler Wert bedeutet also maximale Empfindlichkeit (großer Weg muss zurückgelegt werden). Der minimale Wert bedeutet minimale Empfindlichkeit (kleiner Weg muss zurückgelegt werden).

Durch die intelligente Art der Überwachung werden beide in der Praxis auftretende Sicherheitsprobleme gleichermaßen erkannt:

- Zu klein gescanntes Bild oder stehende Punkte
- Zu langsam gescannte Figuren

Zusätzlich wird erkannt, wenn die Position nicht dem Eingangssignal folgt. Dadurch werden z.B. Schwingungen oder Störungen der Positionssignale nicht als gültiger Bewegungswert gewertet, wenn diese nicht annähernd dem Eingangssignal entsprechen.

5.3 Haftungsausschluß

Neben den gesetzlich vorgeschriebenen Sicherheitsrichtlinien für Showlaseranlagen bietet die im Scannertreiber integrierte Scannerüberwachung eine zusätzliche, sinnvolle Überwachungseinrichtung gegen unvorhersehbare technische Defekte oder Fehlbedienung, die trotz Einhaltung gängiger Vorschriften eine Lasershowanlage in einen unsicheren Betriebszustand bringen könnten.

Die Scannerüberwachung ist **keine Sicherheitseinrichtung** im Sinne der gesetzlichen Sicherheitsrichtlinien, d.h. sie macht eine Lasershowanlage nicht automatisch sicher.

Die Scannerüberwachung ist kein Garant für eine sichere Lasershow, da die Sicherheit maßgeblich vom maximal zulässigen Bestrahlungswert (MZB) bestimmt wird, welcher wiederum von Art und Aufbauanordnung der Lasershowanlage und der Art und dem Ablauf der Lasershow bestimmt wird. Die Scannerüberwachung kann hier nur möglich auftretende Risiken infolge Fehlbedienung einer Lasershow oder technischen Defekt (Galvoausfall, Treiberdefekt, Stromausfall am Scanner) zusätzlich minimieren, aber möglicherweise nicht völlig ausschließen.

Der Hersteller übernimmt keinerlei Haftung für Schäden, welche durch Lasershows entstanden sind, unabhängig davon, ob diese Scannerüberwachung im Fehlerfall einsatzbereit war, oder nicht.

Da elektronische Bauelemente und Mikroprozessoren ausfallen können, kann nicht gewährleistet werden, dass diese Schaltung **in jedem Fall** einen etwaigen auftretenden unsicheren bzw. gefährlichen Betriebszustand der Laseranlage verhindern kann.

Das Vorhandensein dieser Scannerüberwachung entbindet also den Betreiber der Lasershowanlage keinesfalls von der Einhaltung gesetzlich vorgeschriebener Sicherheitsrichtlinien.

Dennoch kann die Scannerüberwachung die Zulassung einer Anlage vor Ort erleichtern.

Hinweis: Prüfen Sie stets vor Beginn eines jeden Showeinsatzes die korrekte Funktion der Schaltung, indem Sie in sicherer Umgebung gezielt eine zu kleine Projektion scannen oder die Scanspeed testweise extrem verringern, bis die Schaltung deutlich merkbar anspricht.

WICHTIG!

Es ist zu beachten, dass die Scannerspiegel im ausgeschalteten Zustand eine beliebige Winkelstellung einnehmen können. Daher können Laserstrahlen in unvorhergesehene Richtungen abgelenkt werden.

Der Benutzer ist verpflichtet, sicherzustellen, dass die Ablenkung von Laserstrahlen in Richtungen ausserhalb des vorgesehenen Bereiches kein Sicherheitsrisiko darstellt bzw. ein unzulässiger Strahlaustritt aus dem Lasergerät verhindert wird.

Dieser Punkt ist auch vor allem bei Justagearbeiten und Inbetriebnahmen unbedingt zu beachten.

6 Anschlüsse Scannerüberwachung

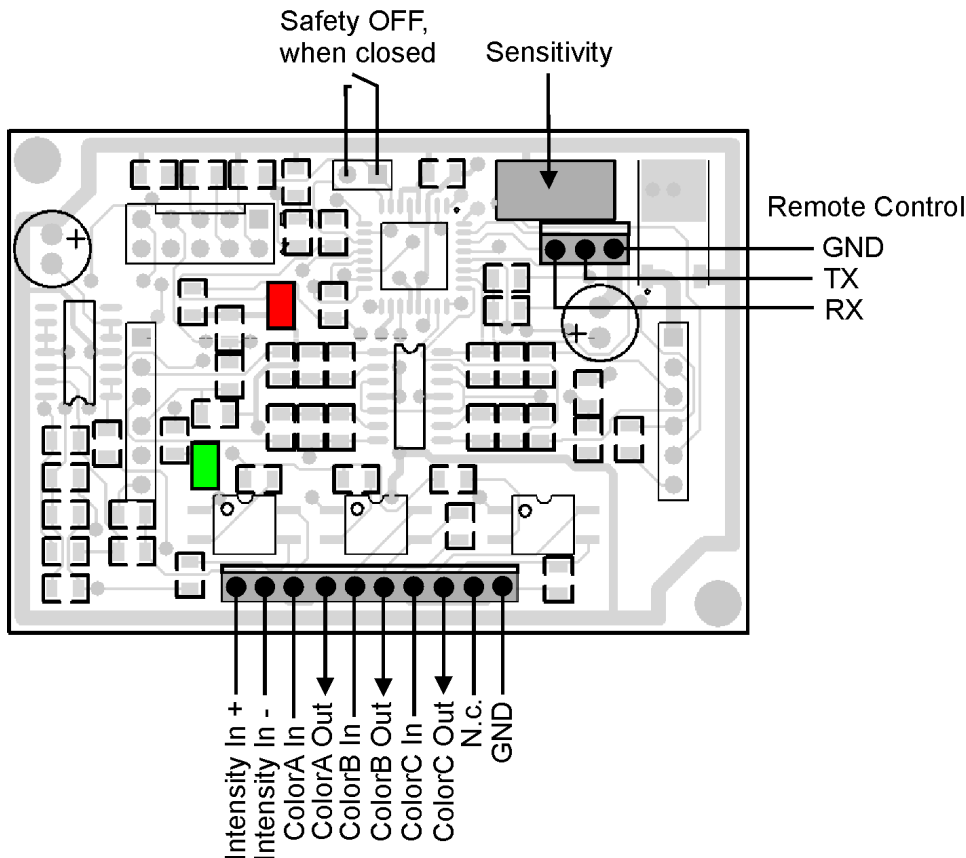


Fig. 2

Der Anschluss Remote Control ist ohne Funktion!

6.1 Intensityeingang

Dieser Eingang ist als Differenzeingang ausgelegt. Er kann auch als singleended-Eingang benutzt werden, indem der Eingang Intensity In- mit GND verbunden wird.

Hier werden die Signale „Intensity/Blanking“ der Steuerkarte (des ILDA-Kabels) angeschlossen. Stellen Sie sicher, dass die Steuersoftware den Ausgang auch unterstützt.

Dieses Signal sollte den Zustand aller übrigen Farbsignale repräsentieren, also wenn eine der Farben aktiviert ist, sollte dieses Signal ebenfalls aktiviert sein. Bei Verwendung von RGB-Systemen wird der digitale Betrieb des Signals (Blanking) empfohlen. Bei Verwendung einfarbiger Systeme kann das Signal aber auch als Analogsignal 0-5V vorliegen. Zur Erkennung intern wird ein Schwellwert von ca. 5% des Maximalpegels ausgewertet.

Im Gegensatz zu älteren Scannerüberwachungen ist der Eingang **nicht** mit einem Ausgang verbunden.

Der Eingang hat lediglich eine Funktion: Beim Stillstand der Scanner (d.h. im Fehlerfall) schaltet die Schaltung normalerweise eine Mindestabschaltdauer von 250ms. Damit beim knappen Ansprechen der Schaltung der Laser nicht oszilliert.

Es kann aber nun bei kurzen Pausen oder Dunkelszenen einer Show vorkommen, dass die Scanner gewollt stillstehen, die Laserausgabe aber seitens der Show geblenkt ist. Geht die Schaltung nun in den „Fehlerfall“, erkennt aber ein Lowsignal am Intensityeingang, so wird die Mindestabschaltdauer nicht aktiviert, d.h. die Ausgabe ist bei erneuter Showausgabe ohne Verzögerung wieder freigeschaltet. Dadurch gehen keine Bilder der laufenden Show verloren bzw. werden Anfangsteile der Show geblenkt.

Tip: Eine weitaus effektivere Möglichkeit zur Unterdrückung von „Blackouts“ ist es, Dunkelszenen durch eine geblenkt gescannte Figur (z.B. einen Kreis) darzustellen. Dadurch bleiben die Scanner in Bewegung und die Schaltung geht nicht in den Fehlerfall über.

6.2 Farbsignale

Die 3 Farbsignale, bezeichnet mit ColorA, ColorB und ColorC sind exakt gleich aufgebaut und werden alle im Fehlerfall gleichzeitig abgeschaltet.

Die Signale können nur als singleended-Signale anliegen, d.h. es können keine Differenzsignale geschaltet werden. Gibt die ILDA-Karte Differenzsignale aus (z.B. EasyLase), dann müssen die entsprechenden (-) Signale an GND gelegt werden (Pin 25 ILDA-Stecker), welches ebenfalls GND der entsprechenden Laser sein muss.

Die Signale liegen an Optokopplern. Das jeweilige Eingangssignal ColorX-In liegt am Kollektor und das Ausgangssignal ColorX-Out liegt am Emitter des Optokopplers.

Der maximal zulässige Strom über den Optokoppler liegt bei 100mA.

Die Ausgänge liegen zudem über 10K-Widerstände gegen GND. Dadurch liegen im Abschaltfall die Ausgänge nicht offen, was sonst zum Einschalten mancher Billiglaser führen kann.

Die Farbsignale sind nicht mit RGB gekennzeichnet, da es unerheblich ist, wieviele und welche erforderlichen Farben benutzt werden. Wird bei einem einfarbigen System nur Intensity benutzt, so wird dieses Signal sowohl an den Eingang Intensity gelegt (in diesem Fall Singleended), als auch über einen der 3 Farbsignale geschleift.

6.3 Safety-OFF Jumper

Durch Stecken des Jumpers kann die Bewegungsüberwachung deaktiviert werden. Dies ist z.B. erforderlich, wenn kein Publikumsscanning vorliegt und stehende Strahlen oder andere Effekte erzeugt werden sollen, bei denen die Schaltung in jedem Fall ansprechen würde.

Wichtig: Der Zustand des Jumpers wird nur beim Einschalten des Gerätes abgefragt!

Wird die Deaktivierungsfunktion bei einem Projektor nach außen gelegt, so wird empfohlen, dies über einen Schlüsselschalter zu realisieren, um unerlaubtes Deaktivieren zu verhindern.

6.4 Sensitivity

Hier wird die Empfindlichkeit der Schaltung eingestellt.

Im Auslieferungszustand befindet sich das Poti am Linksanschlag (Gegenuhrzeigersinn).

Dies ist die unempfindlichste Einstellung.

Durch Drehen im Uhrzeigersinn wird die Empfindlichkeit erhöht.

Durch Scannen einer einfachen Figur, z.B. eines Quadrats (>10Kpps) kann durch Änderung der Bildgröße leicht die Grenze ermittelt werden, bei der die Schaltung anspricht.

Scannen Sie dazu die Figur so klein, dass Sie Ihnen als kritisch oder gefährlich erscheint. Drehen sie nun Sensitivity soweit, bis die Schaltung anspricht, d.h. der Laser geblenkt wird.

Kontrollieren Sie die Einstellung auch durch Scannen mit großem Winkel, aber bei langsamster Scanspeed.

6.5 Zustands-LED Grün

Die grüne LED zeigt den Zustand der Scannerüberwachung an.

Ist die LED an, sind die Farbsignale freigeschaltet, d.h. die Schaltung meldet keinen Fehlerfall.

Ist die LED aus, sind auch die Farbsignale unterbrochen.

Blinkt die LED werden die Farbsignale kurzzeitig unterbrochen, weil die Safety wiederholt anspricht.

6.6 Zustands-LED Rot

Beim Einschalten des Treibers blinkt die LED einige Mal kurz auf. Damit wird die Betriebsbereitschaft der Scannerüberwachung angezeigt.

7 Abmessungen Galvoblock

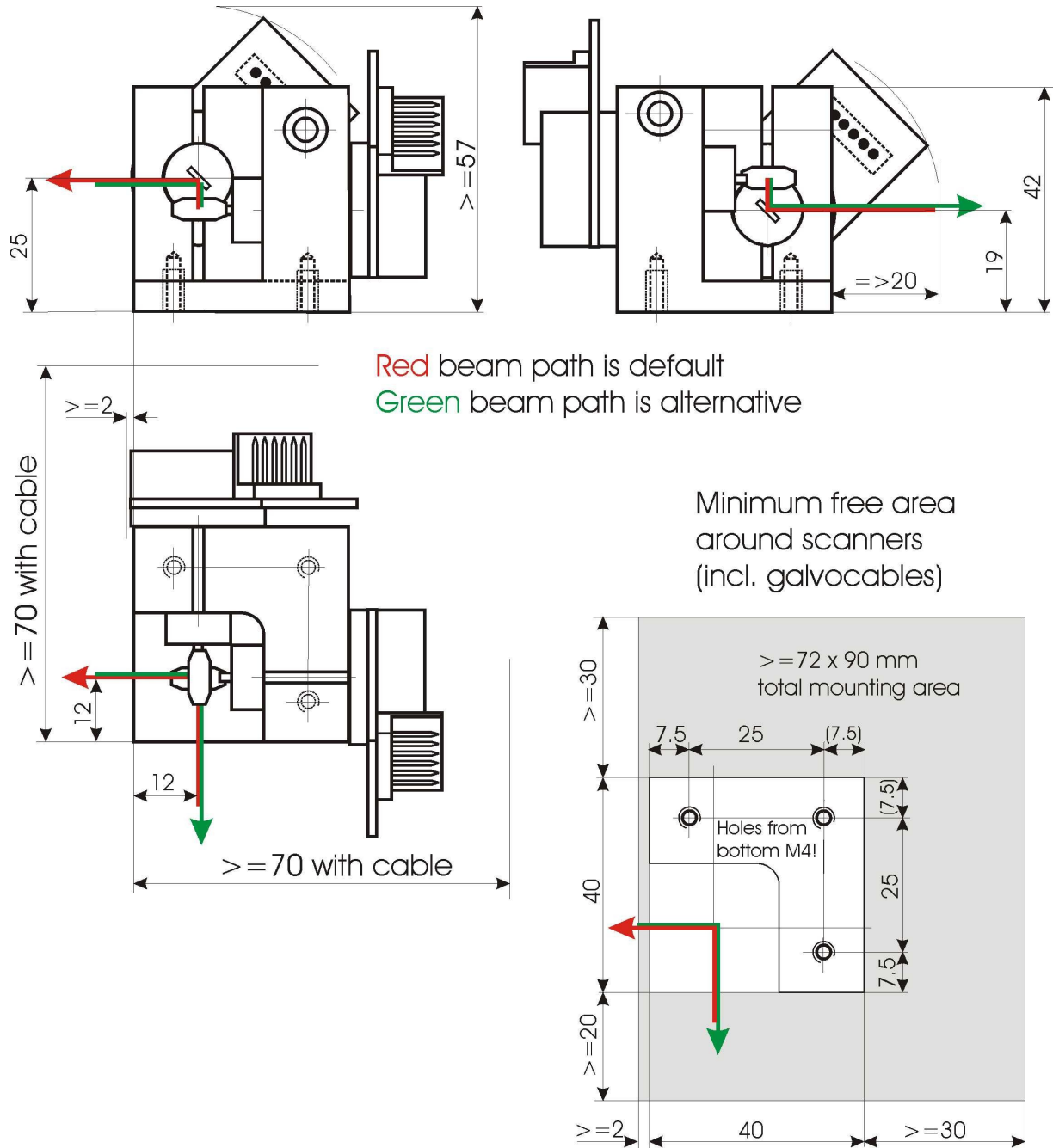


Fig. 3 Galvoblock Abmessungen

Der Standardstrahlverlauf ist mittels rotem Pfeil eingezeichnet.

Hierbei muss der Galvoblock nur mindestens 2 Millimeter von der Austrittswand des Projektors entfernt angeordnet werden.

Wird ein alternativer Strahlverlauf gewählt (grüner Pfeil), so muss der Galvoblock mindestens 20 Millimeter von der Austrittswand entfernt sein.

Aufgrund der Kabelanschlüsse ist eine Mindestfläche (grau) um den Galvoblock zu berücksichtigen.